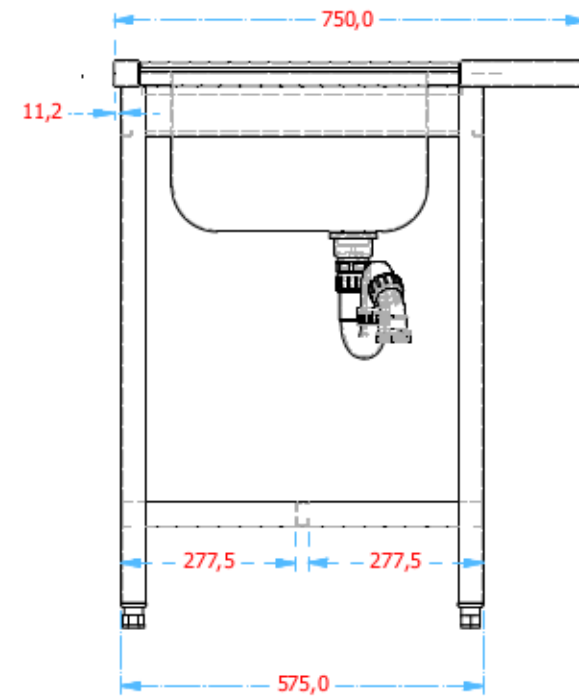
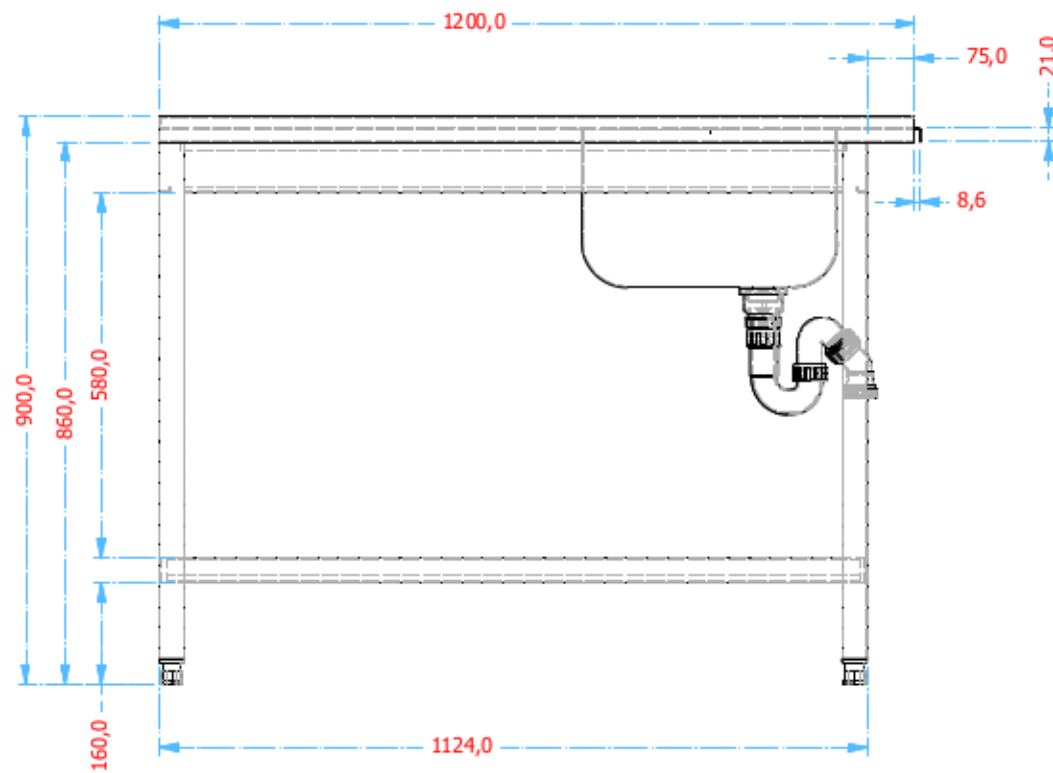
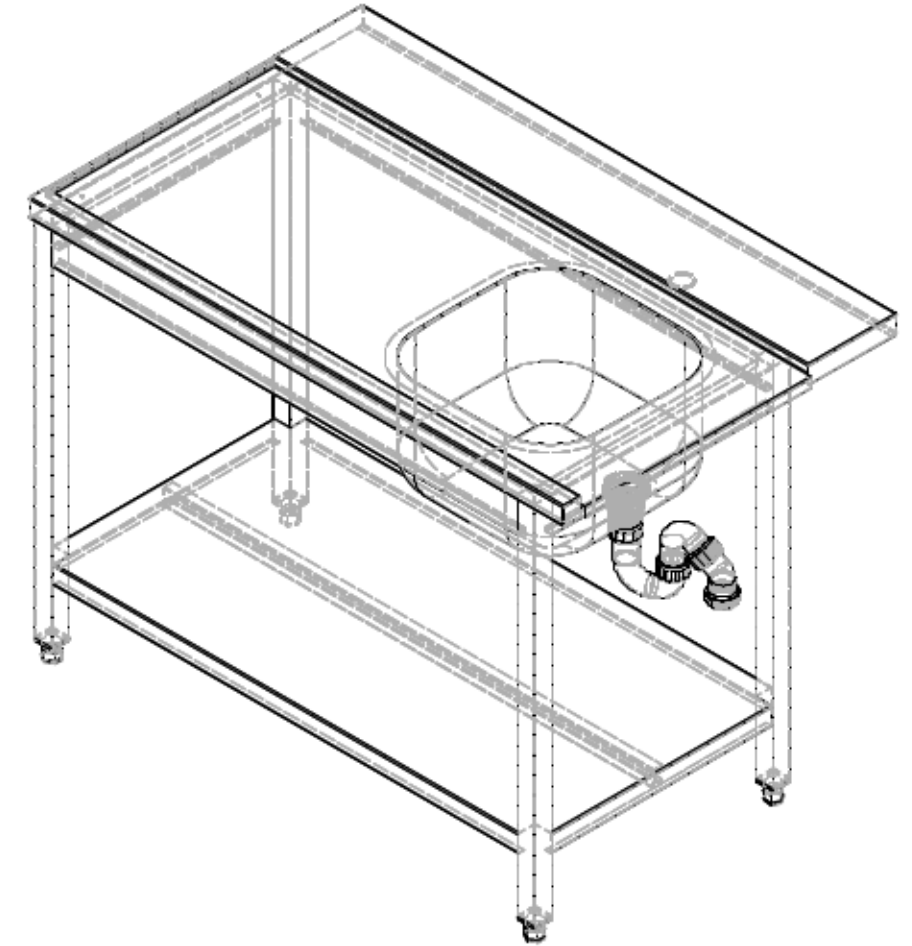
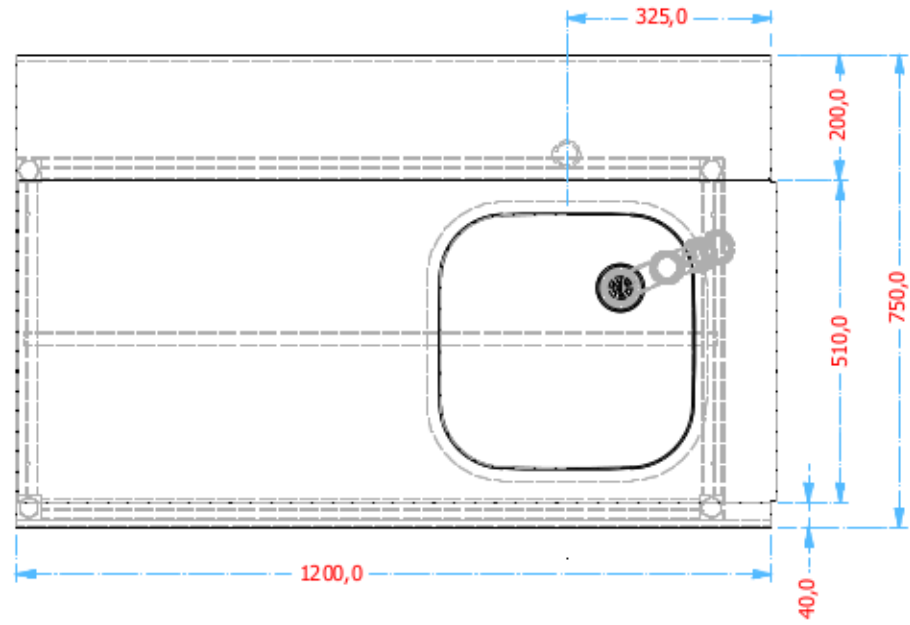


Item	Part number	Description (NL)	QTY	Partlist			Material	Department		
				Angle L	Angle R					
2.2	Enkele spoelbak		2					MAGAZIJN		
2.3	Zij-links-v		2			48,52 mm	748,80 mm	1,00 mm	AISI 441 (EN 1.4509) 2B Scotch Brite	PLAAT
2.1	Blad-v		2			1249,77 mm	875,52 mm	1,00 mm	AISI 441 (EN 1.4509) 2B Scotch Brite	PLAAT
1.2	441404040	Stelpoot 40x40	8						Generic	MAGAZIJN
1.6	Dw-v		4			495,00 mm	146,56 mm	1,00 mm	AISI 430 (EN 1.4016) BA Scotch Brite	PLAAT
1.5	Li(on schap)-v		2			1099,00 mm	81,67 mm	1,00 mm	AISI 430 (EN 1.4016) BA Scotch Brite	PLAAT
1.4	Schap-v		2			1216,56 mm	667,56 mm	1,00 mm	AISI 430 (EN 1.4016) BA Scotch Brite	PLAAT
1.3	Li-1-v		4			1044,00 mm	146,56 mm	1,00 mm	AISI 430 (EN 1.4016) BA Scotch Brite	PLAAT
1.1	Po-1		8			40,00 mm	40,00 mm	820,00 mm	AISI 441 (EN 1.4509) K320	ZAAG



Deze tekening blijft ons eigendom en mag zonder nadrukkelijke toestemming op generlei wijze worden gekopieerd. Auteursrecht voorbehouden. **This drawing stays our property and it is forbidden to copy this in any way without explicit permission. Copyright reserved.**

Part No.: 173204-1	
Description (NL):	
Description (EN):	
Author: DDO	Date: 7-9-2017
Version:	A3